

坚固可靠的经济型阻抗露点变送器，适用于压缩空气或工业过程气体露点的连续测量，具有良好的抗腐蚀性，比较适合腐蚀性环境下的露点测量。



英国 Michell (密析尔) 公司的 Easidew (易露) 露点变送器的设计理念：让露点测量和温度和压力测量一样简单，使露点测量更为经济，大大降低生产运作的费用。Easidew 具有出奇高的可靠性和特别长的工作寿命，因此也就决定了以后运行的低成本。

Easidew 性能的关键是它的传感变送技术，采用 Michell 先进的陶瓷湿度传感器与测量电路中的 C2TX 微处理器技术的完美结合，校验数据存储在 C2TX 模块存储，便于校验，具有很强的灵活性和互换性。

Easidew 易露变送器安装和使用简单方便，电源为 12 V...28VDC，输出为线性的 4...20mA，在 -100...+20 露点范围内校验。易露变送器 Easidew 测量采样气体的水蒸气压力，它能在压力至 40MPa 以内的情况下，让用户精确地确定实际的露点。流量对于测量精度的影响很小，

但工作在较高的采样流量时反应速度当然会得到改善。

Easidew 结构材料为 316 不锈钢，结构坚固而又轻巧，其坚固的结构足以胜任工业场合应用。采用栓系密封和压盖的电缆连接器，防护等级为 IP65。

Easidew 易露变送器具有自我诊断功能，预设变送器出错、低于测量范围，超出测量范围三种故障信号，便于用户辨别问题来源，从而进行排除，尽快恢复正常运行。

## 主要特点：

测量范围：-100...+20 (露点温度)

最佳范围：-80...+20 (露点温度)

工作温度：-40 ... 60 (环境温度)

精确度：±2

压力范围：真空...30Mpa

工作电源：12...28VDC

输出信号：4...20mA 两线制

极性保护：反向极性保护

防护等级：IP65

体积小巧，仅重 150g

反应速度快可靠性好

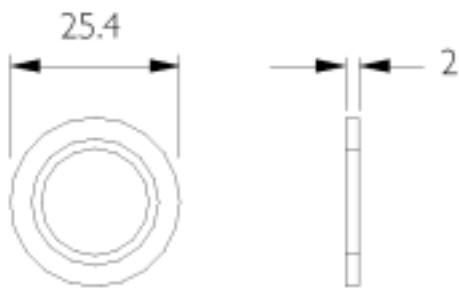
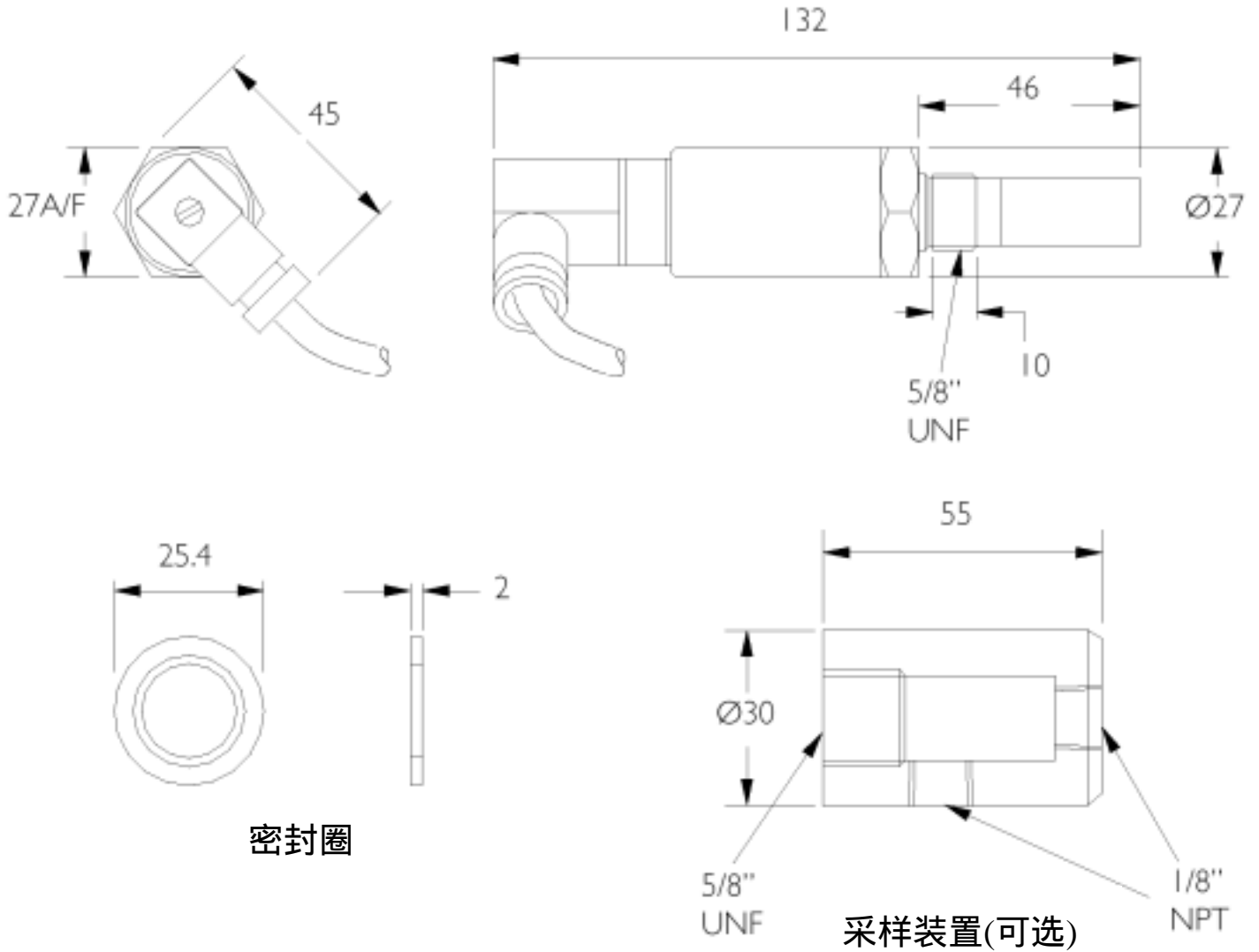
## 技术指标

传感器	Michell 先进的陶瓷湿度传感器	
校验范围：	-100...+20 露点	
供电电源：	12...28VDC	
输出：	两线制 4...20 mA	
使用环境：	-40 ... +60	
精确度：	±2	
工作温度：	-40...+60	
温度系数：	整个工作温度范围内温度补偿	
工作压力：	40 MPa	
溯源性：	-75...+20 露点溯源至 NPL(英国)和 NIST (美国)	
	[对于露点<-75，则基础的冷镜露点湿度仪为直接参考标准]	
防护等级：	IP65, IP66 可选	
重量：	150g	
自我诊断：	变送器出错	23 mA
	低于露点范围	4 mA
	超出露点范围	20 mA

上海博鑫科技有限公司

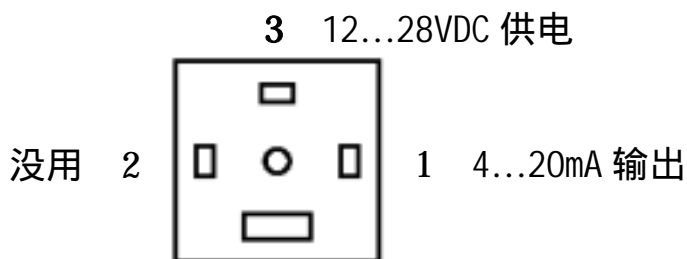
露点测量专家

外形尺寸：



密封圈

接线说明：



上海博鑫科技有限公司