

温湿度变送器

CHT 系列

性能特点

- 湿度测量范围: 0~100%RH
- 温度测量范围:
-20°C~+85°C 或 -10°C~+60°C 可选
- 4~20mA 或 0~5V 输出
- PCB 安装或墙面安装
- 出色的线性度
- 良好的长期稳定性
- 高可靠性
- 不易受灰尘、化学气体等环境因素的影响
- 安装简单
- 独立散热风道设计(对于墙面安装)
- 优良的性价比
- 交货及时

典型应用

- 温湿度变送器 OEM 生产
- HVAC 暖通空调
- 电信基站
- 计算机房
- 智能建筑
- 药厂
- 博物馆
- 车站
- 机场



传感与控制



CHT3B***系列



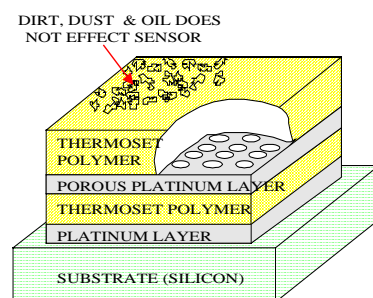
CHT3W****系列

CHT 系列温湿度变送器—您最可靠的选择

CHT 系列温湿度变送器是基于已经获得客户广泛认可的 HIH3610 热固聚酯电容式湿度传感器和 HEL700 系列 PT1000 铂电阻，经过信号放大处理并补偿，为系统集成商、温湿度变送器生产厂家以及相关设备生产商提供的高性价比的 OEM 增值产品。并可以提供尺寸为 50×78mm 的 PCB 或外壳封装形式，满足不同客户的需求。由于采用由霍尼韦尔公司自己生产的传感器，因此 CHT 系列温湿度变送器的品质和一致性得到了充分的保证。



性能出色的 HIH3610 电容式湿度传感器



热固聚酯电容式湿度传感器结构

霍尼韦尔-- 交付卓越

为交付我们客户所需的产品，我们倾听他们的声音以了解他(她)们的需要。我们使用“客户之声”、“概念工程”等技术，以确保我们交付的产品和提供的方案是正确的。我们能够利用他们对当地的了解和认识并结合全球专业人员和资源来实现这一目标。我们能够利用关键技术，找到解决客户问题的创新方案。我们制造的产品性能优良耐用。我们使用六西格玛+原则提高生产力，我们有赢得全世界制造设施的荣誉，并被公认为在制造和供应链管理中具有世界级商业卓越，可向世界任何地方准时交货。

温湿度变送器

CHT 系列

技术指标

相对湿度	
湿度传感器:	HIH3610 (烧结滤网保护)
测量范围:	0~100%RH
输出:	4~20mA(两线制) 0~5V(三线制)
精度:	± 3%RH (@20°C, 20~80%RH)
总精度:	± 5%RH (0~40°C, 0~100%RH 范围内的综合精度)
长期稳定性:	± 1%RH/年
温度	
温度传感器:	Pt1000 IEC751 class B
测量范围:	-20°C~+85°C 或 -10°C~+60°C
输出:	4~20mA(两线制) 0~5V(三线制)
精度:	± 0.3°C (@25°C)
总精度:	± 0.5°C (0~40°C)
长期稳定性:	± 0.25°C /年
综述	
供电电源:	对 4~20mA 输出: 12~36VDC (标称 24VDC) 对 0~5V 输出: 10~30VDC (标称 12VDC)
负载电阻:	100-500Ω (4~20mA) , >=100kΩ (0~5V)
消耗电流:	最大 40mA
工作温度范围:	-20°C~+85°C 或 -10°C~+60°C
储存温度范围:	-40°C~+90°C
外壳材料:	ABS 塑料
外壳防护等级:	IP30
电磁兼容性:	IEC61000-4-2, IEC61000-4-4, IEC61000-4-5

注:精读指标是在低风速条件下(<0.2m/s)

选型指南

系列	代码 1	精度
CHT	3	± 3%RH
		代码 2 安装方式
	B	PCB
	W	墙面安装
	H	墙面安装, OEM
		代码 3 输出信号
	1	4~20mA(两线制)
	2	0~5V(三线制)
		代码 4 温湿度选型
	TH	温湿度, -20°C~+85°C
	TL	温湿度, -10°C~+60°C
	NH	单温度, -20°C~+85°C
	NL	单温度, -10°C~+60°C
		代码 5 补偿温度
	D	0~40°C

CHT 3 W 1 TH D

型号举例: 3%精度,墙面安装,4~20mA 输出,宽范围温湿度, 0~40°C 补偿温度

推荐型号:

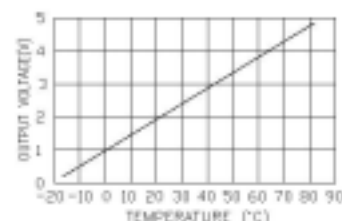
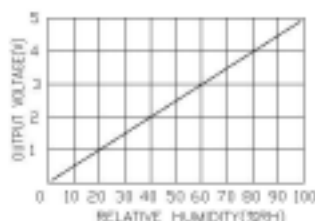
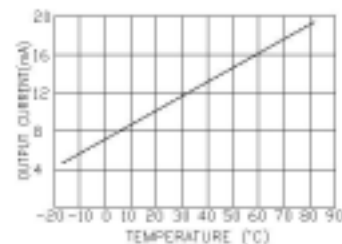
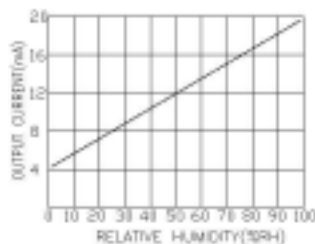
1. PCB 安装 (仅有温湿度测量, 没有单温度)

	4~20mA 输出	0~5V 输出
温湿度测量(-10°C~60°C)	CHT3B1TLD	CHT3B2TLD

2. 墙面安装

	4~20mA 输出	0~5V 输出
温湿度测量(-10°C~60°C)	CHT3W1TLD	CHT3W2TLD
单温度测量(-10°C~60°C)	CHT3W1NLD	CHT3W2NLD

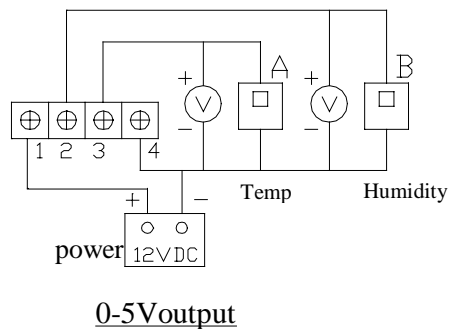
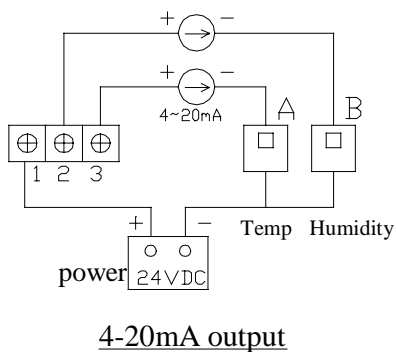
输出曲线:



温湿度变送器

CHT 系列

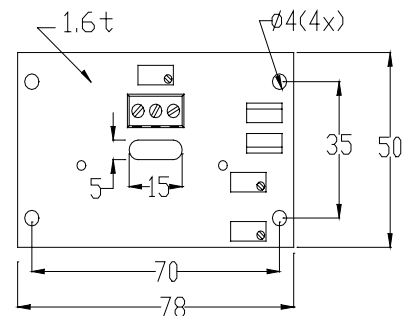
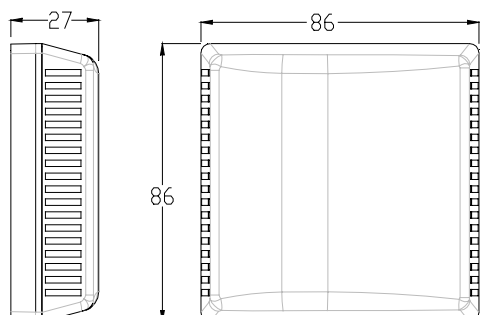
电气连接



外型尺寸:

墙面安装型: CHT3W**** 系列

PCB 安装型: CHT3B**** 系列



! 注意事项:

- 初次通电预热 30 分钟以上(考虑到电路自发热对传感器的影响)
- 安装时应注意方向, “UP” 箭头应朝上

温湿度变送器

CHT 系列

质量保证及补救

霍尼韦尔保证其制造的产品没有材料缺陷和不良工艺。质保期自发货之日算起，最长不超过18个月，具体的质保信息请与当地的销售办公室联系。如在质保期内将产品退回至霍尼韦尔，如果发现有关部件有缺陷，霍尼韦尔将免费修理或更换。上述的修理或更换是对买方的唯一补救，替代所有其它明确的或隐含的条款，包括有关适销性和特定用途的合适性的担保。

技术规格可在任何时候不予通知而更改。我们所提供的资料信息在截止到印刷时相信是正确和可靠的，但是我们对其应用不负责任。

虽然我们通过个人、我们的文献和霍尼韦尔的网站提供使用帮助，但确定所使用产品的合适性仍然是用户的责任。

霍尼韦尔传感与控制指定代理商

上海博鑫科技有限公司

地址：上海市肇嘉浜路269弄云福大厦2号楼607室
邮编：200032
电话：021- 2907 5544 / 29105544
传真：021- 2701 9266
手机：13816625261 / 13801943463
网址：<http://www.kaysung.com>
邮箱：info@kaysung.com

传感与控制

霍尼韦尔公司上海办事处
上海市遵义路 100 号
虹桥上海城 B 座 23 楼
邮编: 200051 中国
电话: 021-62370237
传真: 021-62372493
Email:
Shi.hong.Wang@honeywell.com

霍尼韦尔公司北京办事处
北京朝阳区霄云路 28 号
鹏润大厦 17 层 B 区
邮编: 100016 中国
电话: 010-84583280
传真: 010-84583103
Email:
Azure.Li@honeywell.com

霍尼韦尔公司广州办事处
广州市海珠区滨江中路 308 号
海运大厦 15 楼 AIJK 座
邮编: 100016 中国
电话: 020-84101800
传真: 020-84101810
Email:
Jason.Yang@honeywell.com

霍尼韦尔公司香港办事处
香港北角英皇道 225 号
国都广场霍尼韦尔大厦 25 楼
香港, 中国
电话: +852-29536412
传真: +852-29536767
Email:
Wilson.Chow@honeywell.com