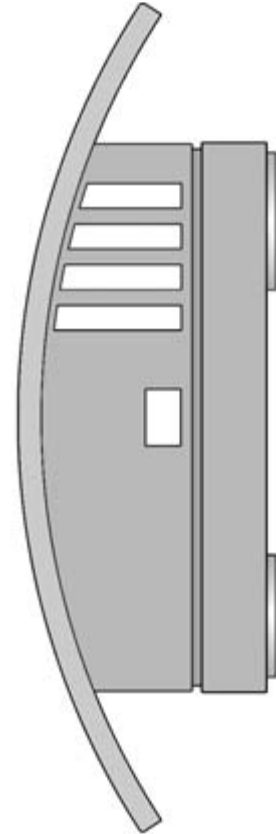


室内、室外、通道温度测量热电阻

- 温度测量范围：-30 ~ +80
- 用于空调行业
- 防护等级从 IP20 到 IP65
- 两线制、三线制或四线制连接
- 可提供变送器一体化型（4-20mA 或 0-10V）

这种电阻温度计主要应用于空调系统，用来测量室温、通风孔及室外的温度。采用不同的塑料外壳以满足各种特殊应用所要求的不同防护等级。传感器通常使用一支 DIN EN 60 751 B 级、两线制的 Pt100 热电阻，也可提供 Pt500, Pt1000, Ni1000 型。从接线盒开始可进行三线或四线连接，也可提供变送器一体化型。



技术数据

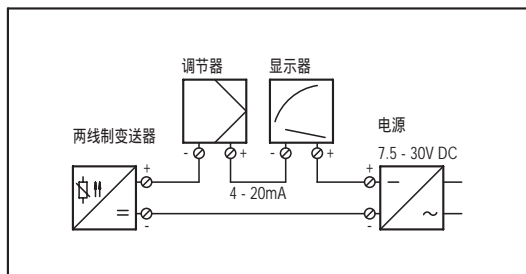
接线盒	塑料 PC 支架（材料 PP 对应型号 902523/11），防护等级从 IP20 到 IP65 型号 902523/25 防护等级 IP54 和 IP65
保护管	不锈钢 1.4571；直径 5.4 mm 和 6 mm
传感器	Pt100 热电阻温度传感器，EN 60 751，B 级，两线制
变送器	模拟变送器，输出 4~20mA 或 0~10V

变送器	输入	输出 4 ~ 20mA	输出 0 ~ 10V
	测量值输入	Pt100 (EN 60 751)	
	传感器电流	0.5mA	
	采样速度	连续采样 (模拟电路)	
	测量电路监视		
	下超限	3.6mA	0V
	上超限	22mA 且 < 28mA (24mA 典型)	11V 且 < 14V (12V 典型)
	传感器短路	3.6mA	0V
	传感器断路	22mA 且 < 28mA (24mA 典型)	11V 且 < 14V (12V 典型)
	输出		
	输出信号	电流 4 ~ 20mA DC	电压 0 ~ 10V
	传递特性	与温度成线性关系	
	传递精度	± 0.1%	± 0.2%
	24V 供电电源波动衰减 幅度 10V/50Hz, 负载 470 / 负载 10M	37dB	40dB
	负载电阻 (R _b)	$R_b = (U_b - 7.5V) / 22mA$	-
	负载误差	≤ ±0.02% / 100Ω ¹	-
	负载误差	-	10k / ±0.1%
	稳定时间	10msec	
	校验条件	24V DC / 约 22	
	校验精度	≤ ±0.2% ^{1,2} 或 ≤ ±0.2°C	
	总体精度 (传感器/校验)	±0.4°C (典型) 20°C / 24V	
	电源		
	电源电压 (U _b)	7.5 ~ 30V DC	15 ~ 30V DC
	反向保护	是	
	电源电压误差	偏离 24V ¹ ±0.1% / V	
	环境条件		
	工作温度	-40 ~ +85	
	贮藏温度	-40 ~ +100	
温度误差	偏离 22 ¹ 0.01% /		
气候条件 类似 EN 60 654, C1 级	年平均相对湿度 95%, 不结露		
EMC 电磁兼容性	EN 61 326, B 级 / 工业级要求		

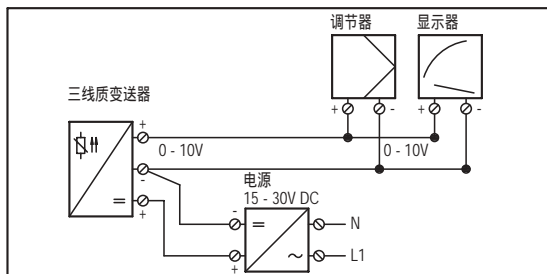
1. 所指数据为量程终点值 20mA.

2. 大数据适用

供电电源连接实例, 4 ~ 20mA 输出

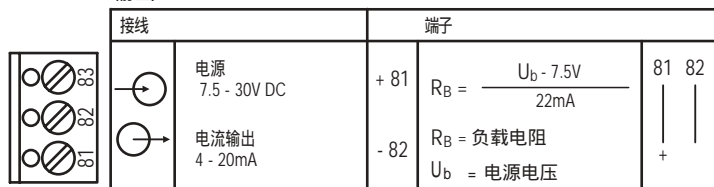


供电电源连接实例, 0 ~ 10V 输出

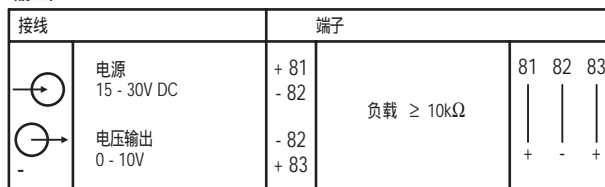


接线图

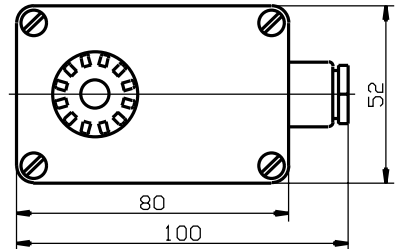
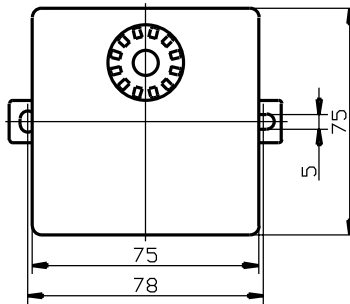
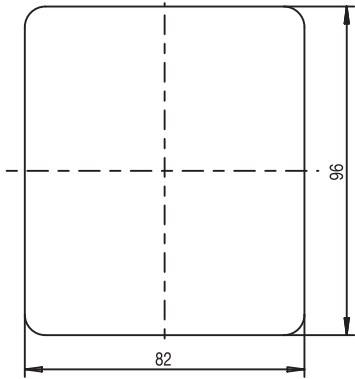
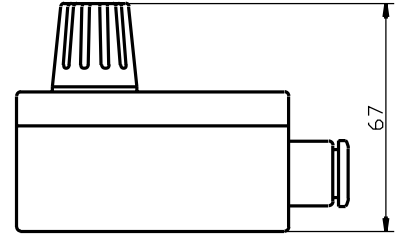
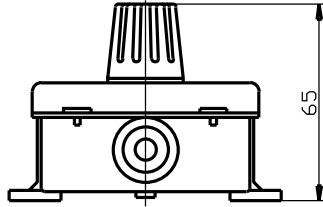
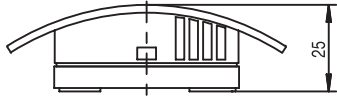
输出 4 - 20mA



输出 0 - 10V



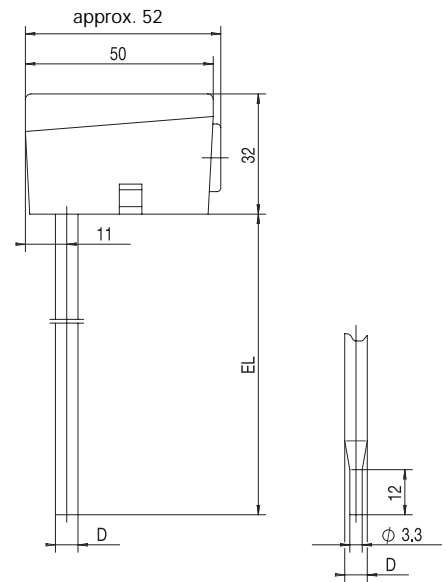
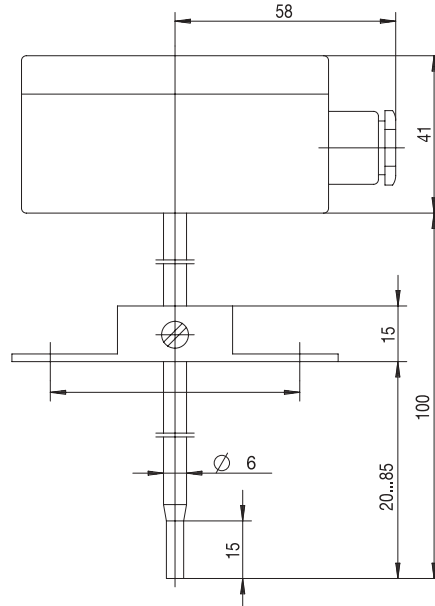
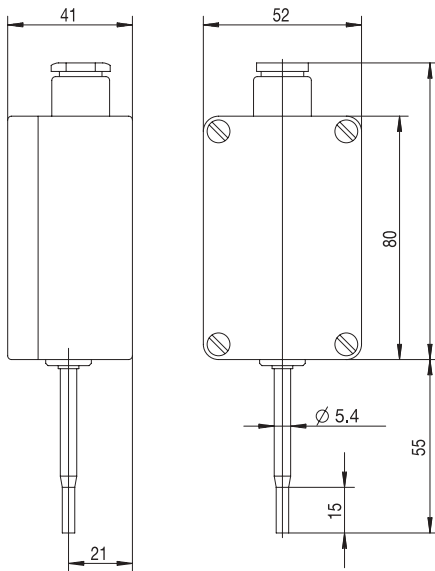
外形尺寸



型号 902523/10

型号 902523/11

型号 902523/12



型号 902523/13

型号 902523/20

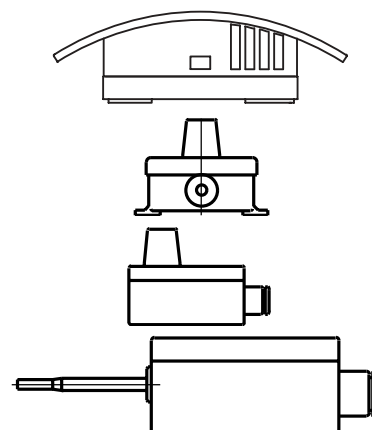
型号 902523/25



订货信息：室内、室外、通道温度测量热电阻

(1) 基本型号

				902523/10	室内热电阻传感器 保护等级 IP20
				902523/11	室内、户外热电阻传感器 保护等级 IP54
				902523/12	室内、户外热电阻传感器 保护等级 IP65
				902523/13	室内、户外热电阻传感器 带变径保护管 保护等级 IP65
					(2) 工作温度范围 ()
		x	x	568	-30 -- +60°C (与变送器连接)
x	x	x	x	572	-30 -- +80°C (标准型)
x		x	x	803	0 -- 40°C (变送器连接)
x		x	x	807	0 -- 60°C (变送器连接)
					(3) 测量插件
x			x	1001	1 x Pt100 三线制
x	x	x	x	1003	1 x Pt100 两线制
x	x	x	x	1005	1 x Pt1000 两线制
x	x	x	x	1009	1 x Ni 1000 两线制
x				2001	2 x Pt100 三线制
		x	x	2003	2 x Pt100 两线制
					(4) 依照 EN 60 751 公差等级
x	x	x	x	1	B级 (标准)
x	x	x	x	2	A级 (型号902523/10和变送器除外)
x	x	x	x	3	1/3 DIN (型号902523/10和变送器除外)
					(5) 附加代码
x	x	x	x	000	无
x	x	x	x	330	模拟变送器, 4~20mA输出 (与1 x Pt100相连)*
x	x	x	x	333	模拟变送器, 0~10V 输出 (与1 x Pt100相连)*



订货号： (1) - (2) - (3) - (4) / (5)

订货举例： 902523/10 - 572 - 1001 - 1 / 000¹

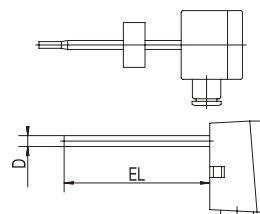
* 请指明量程。
1. 附加代码要连续列出，中间用逗号隔开。



订货信息：室内、室外、通道温度测量热电阻

(1)基本型号

	902523/20	管道安装热电阻传感器 带变径保护管 保护等级 IP65
	902523/25	管道安装热电阻传感器 带普通保护管 保护等级 IP54
		(2)工作温度范围 ()
X	380	-50 -- +200 (标准)
X	568	-30 -- +60 (与变送器连接)
X	572	-30 -- +80 (标准)
X	807	0 -- 60 (与变送器连接)
		(3)测量插件
X	X	1003 1 x Pt100 两线制
X	X	1005 1 x Pt1000 两线制
X	X	1009 1 x Ni 1000 两线制
X		2003 2 x Pt100 两线制
		(4)依照 EN 60 751 公差等级
X	X	1 B 级 (标准)
X	X	2 A 级
X		3 1/3 DIN
		(5)保护管直径 D (mm)
X	X	6 6mm (型号 902523/20: 直径从 6mm变径到3.3mm)
		(6)插深 EL 单位: mm (50 EL 500)
X	X	100 100mm
X		150 150mm
X		200 200mm
X		... 订货时需指出所需要的EL的长度(数据增减幅度为50mm)
		(7)过程连接
X	X	000 无
X	X	252 螺纹 G 1/4 (1/4" 管螺纹)
X	X	254 螺纹 G 1/2 (1/2" 管螺纹)
X	X	662 活动法兰 直径6mm.
		(8)附加代码
X	X	000 无
X		310 保护管直径从 6mm变径到3.3mm
X		330 模拟变送器, 4~20mA输出(与1xPt100相连)*
X		333 模拟变送器, 0~10V 输出(与1xPt100相连)*
X		404 保护等级 IP65



订货号:

(1)	(2)	(3)	(4)	(5)	(6)	(7)	(8)

 定货举例: 902523/20 - 572 - 1003 - 1 - 6 - 100 - 252 / 000¹

* 请指明量程。

1. 附加代码要连续列出, 中间用逗号隔开。